

KANN Mur L non armé



Les pierres en L non armées de KANN sont spécialement adaptées pour des soutènements légers et des acrotères. Proposés jusqu'à la hauteur de 80 cm, elles se manipulent et se posent aisément.



Revêtement



Gris béton



Descriptif	Format (L x semelle x H) cm	Kg/pce	Qtés/ml
Pierre L	40 x 20 x 30	30,4	2,5 pcs
	40 x 30 x 40	48	2,5 pcs
	40 x 30 x 50	57	2,5 pcs
	40 x 40 x 60	83	2,5 pcs
	40 x 40 x 80	102	2,5 pcs
Pierre L d'angle	40 x 30 x 40	73	-
	40 x 30 x 50	86,2	-
	40 x 30 x 60	114	-
	40 x 30 x 80	142,2	-

Caractéristiques

- Conforme à la RiBoN (Label de conformité pour les produits béton sans normes)
- Idéal pour les bordures et les supports de rambardes
- Arêtes supérieures chanfreinées
- Éléments non-armés
- Solution économique pour les soutènements légers

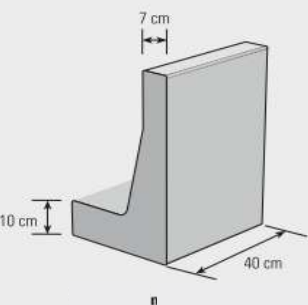
Destinations

- Soutènements et retenues de terre légers ne nécessitant pas d'étude statique

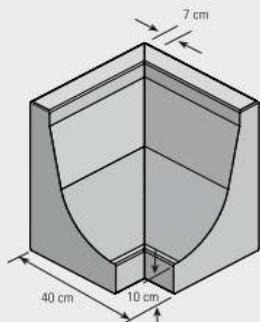
Mise en œuvre des murs non armés L

Les pierres en L de KANN sont posées sur une fondation en béton de 50 cm de large et 20 cm d'épaisseur résistante au gel. Pendant la pose des éléments, il est nécessaire de veiller à l'alignement et au montage d'aplomb. Pour les pierres en L, des éléments d'angles à 90° en deux parties sont disponibles avec longueurs de semelle réduites. De ce fait, les éléments d'angle doivent être stabilisés avec une chape de béton C 12/15 de 10 cm d'épaisseur coulée sur les pieds (longueur et largeur : environ 50 cm). Le remplissage à l'arrière s'effectue avec un matériau résistant au gel tels que la pouzzolane ou les graviers. Les joints entre les pierres en L doivent être étanchéifiés sur la face arrière (p. ex. avec des lés de bitume, films ou dispositifs similaires).

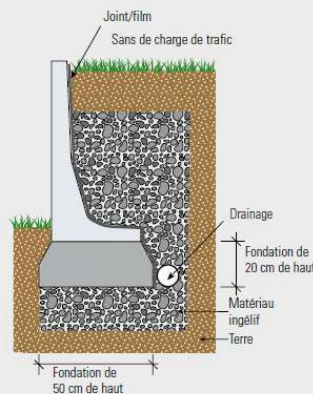
Pierre en L



Pierre en L d'angle en deux parties



Pierre en L avec remplissage arrière



Remarque : si vous utilisez des pierres en L, seul un terrain s'étendant à l'horizontale sans charge de trafic ni soutènement peut se trouver derrière les éléments (cas de charge 1 : $p = 1,0 \text{ kN/m}^2$).

Chape en béton maigre C 12/15 pour pierres en L en deux parties

