

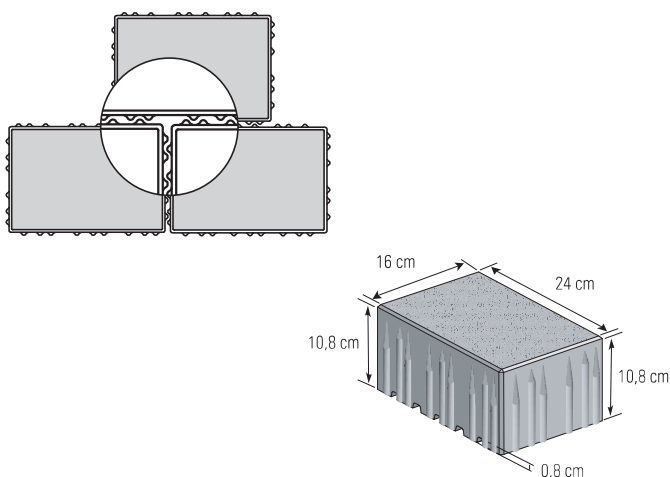
Planolith® 5f mit KANNtec¹⁶-Verschiebeschutz

Eigenschaften

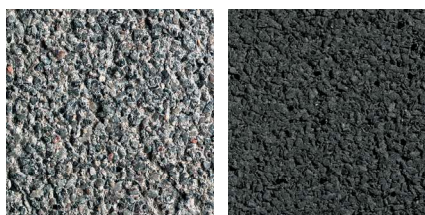
- Erfüllt EN 1338 DI(K)
- KANNtec¹⁶-Verschiebeschutz
- 5f Fünffach-Verschiebeschutz durch zusätzliche Verzahnungsrillen auf der Steinunterseite
- 30% erhöhter Reibungsbeiwert im Vergleich zu unterseitig nicht profilierten Pflastersteinen (Gutachten zum Nachweis liegt vor)
- 10,8 cm Dicke
- Minifase R5/2 mm
- Kombinierbar mit allen KANNtec¹⁶-Produkten
- Rutschhemmung nach DIN 51130 bzw. DGUV Regel 108-003: R13
- Auch als Planolith-Aqua mit 5 mm Sickerfuge

Verschiebeschutz

- Erhöhte Verschiebesicherheit und Flächenstabilität durch umlaufende Verbundnocken
- Verbundnocken im verlegten Zustand nicht sichtbar
- Fünffach-Verschiebeschutz durch Rillen auf der Steinunterseite
- Starke Verkrallung in der Bettung



Standardfarben wassergestrahlt



Granit

Basananthrazit

Weitere Farben und Oberflächen auf Anfrage.

Planolith 5f ist nur in den Lieferregionen Nord, Ost und West erhältlich.



Planolith 5f. Verlegung im Splittbett



wassergestrahlt, Minifase R5/2 mm, KANNtec¹⁶-Verbundnocken



Verlegemuster
S. 138–141

Produkteigenschaften				Einsatzbereiche				
Bezeichnung	Rastermaß (L × B × D) cm	ca. kg/m ²	ca. Bedarf/m ²	Überwiegend Schwerverkehr	Pkw-Verkehr mit geringem Schwerverkehrsanteil	Überwiegend Pkw, gelegentlicher Lieferverkehr	Gelegentliche Pkw-Nutzung, ruhender Verkehr	Ausschließlich Fußgänger
Normalsteine mit 5-fach Verschiebeschutz	16 × 16 × 10,8	243	39,06 St.	●	●	●	●	●
	24 × 16 × 10,8	243	26,04 St.	●	●	●	●	●
	32 × 16 × 10,8	243	19,53 St.	●	●	●	●	●

● geeignet ● bedingt geeignet ● nicht geeignet