



# KANN MAUERSCHEIBEN

Verkaufsgebiet Herbolzheim



# KANN Mauerscheiben

## Eigenschaften

- Betonfertigteile für Stützwände nach EN 15258
- Stahlbeton nach EN 1992-1-1 (Eurocode 2)
- Betonfestigkeitsklasse C35/45
- Expositionsclassen  
Luftseitig:
  - XD1: Bauteile im Sprühnebelbereich von Verkehrsflächen (mäßige Feuchte)
  - XF2: Bauteile im Sprühnebel von taumittelbehandelten Verkehrsflächen (mäßige Wassersättigung; mit Taumittel)
  - WA: feucht und Alkalizufuhr von außen
 Erdseitig:
  - XC2: Gründungsbauteile (nass; selten trocken)
  - XF2: Bauteile im Sprühnebel von taumittelbehandelten Verkehrsflächen (mäßige Wassersättigung; mit Taumittel)
  - WF: feucht
- Weitere Expositionsclassen auf Anfrage
- 12 cm Wandstärke
- In Höhen von 45–305 cm erhältlich
- In zwei Baulängen erhältlich: 49 oder 99 cm
- Passtücke für Eckanschlüsse
- 90°-Ecken
- Lastfall 1–5b erhältlich
- Sichtbetonoberfläche

## Einsatzbereiche

- Zur Befestigung und Stabilisierung von Geländesprüngen, bei hohen statischen Anforderungen



KANN Mauerscheiben, Sichtbeton grau, vor der Schule in Butzbach

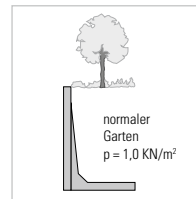
## Standardfarben

### betonglatt

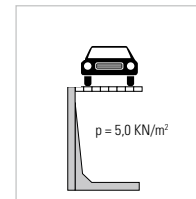


Sichtbeton grau

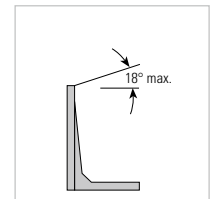
### Lastfall 1



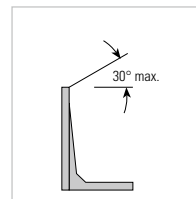
### Lastfall 2



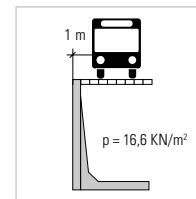
### Lastfall 3



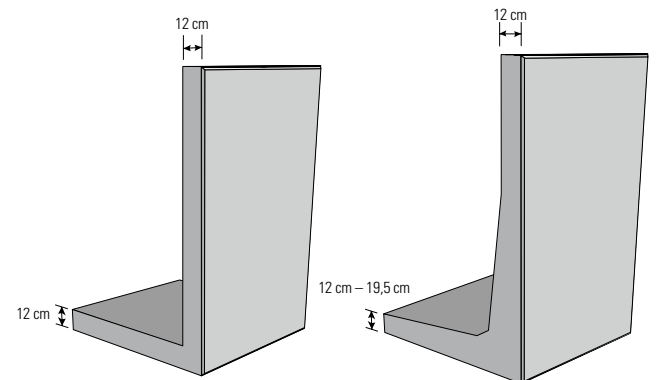
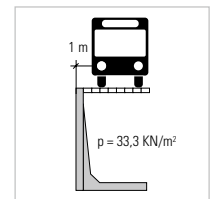
### Lastfall 4



### Lastfall 5a

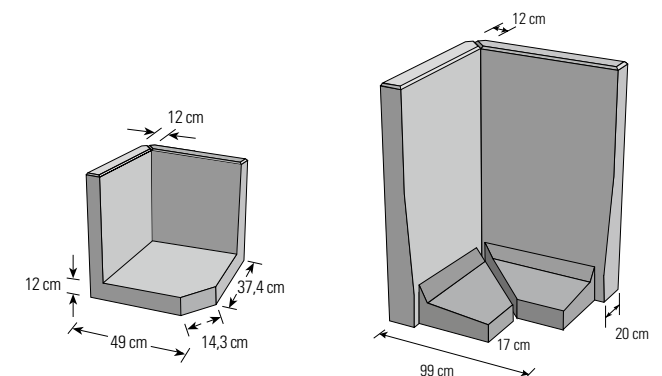


### Lastfall 5b



**Mauerscheiben**  
Höhe 0,45 m–1,55 m

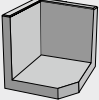
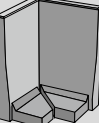
**Mauerscheiben**  
Höhe 1,80 m–3,05 m



**Mauerscheiben-Ecken**  
Höhe 0,55 m–1,55 m

**Mauerscheiben-Ecken**  
Höhe 1,80 m–3,05 m

Bezeichnung	Dicke oben/unten cm	Höhe cm	Fußlänge cm	Fußdicke vorne/hinten cm	Lastfälle	ca. kg/lfm.	Bauteilbreite cm
 Mauerscheiben	12/12	45	25	12/12	1-5b	169	49/99
	12/12	55	30	12/12	1-5b	209	49/99
	12/12	80	45	12/12	1-5b	325	49/99
	12/12	105	60	12/12	1-5b	431	49/99
	12/12	130	75	12/12	1-5b	544	49/99
	12/12	155	85	12/12	1-5b	652	49/99
 Mauerscheiben	12/22	180	105	15/12,5	1-5b	875	49/99
	12/22	205	120	15/12	1-5b	1002	49/99
	12/22	230	130	19,5/14,5	1-5b	1344	99
	12/22	255	145	19,5/14	1-5b	1490	99
	12/22	280	165	19,5/12,5	1-5b	1588	99
	12/22	305	180	19,5/11,5	1-5b	1690	99

Bezeichnung	Dicke oben/unten cm	Höhe cm	Fußlänge cm	Fußdicke cm	Lastfälle	ca. kg/Ecke	Bauteilbreite cm
 Mauerscheiben- Ecken einteilig	12/12	55	49	12/12	1-5b	173	49
	12/12	80	49	12/12	1-5b	240	49
	12/12	105	49	12/12	1-5b	304	49
	12/12	130	49	12/12	1-5b	369	49
	12/12	155	49	12/12	1-5b	442	49
 Mauerscheiben- Ecken zweiteilig	12/22	180	79	20/17	1-5b	1526	99
	12/22	205	79	20/17	1-5b	1740	99
	12/22	230	79	20/17	1-5b	1794	99
	12/22	255	79	20/17	1-5b	1872	99
	12/22	280	79	20/17	1-5b	1988	99
	12/22	305	79	20/17	1-5b	2272	99



KANN Mauerscheiben, Sichtbeton grau, Kurfürstliches Schloss in Koblenz



KANN GmbH Baustoffwerke  
Bendorfer Straße  
56170 Bendorf-Mülhofen  
Telefon 02622 707-0  
Telefax 02622 707-165  
info@kann.de

kann.de  
Kunden-Service: 02622 707-707

KANN Qualitätsprodukte erhalten Sie  
im Baustoff-Fachhandel.