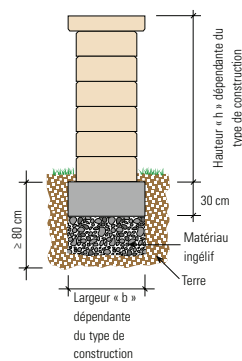
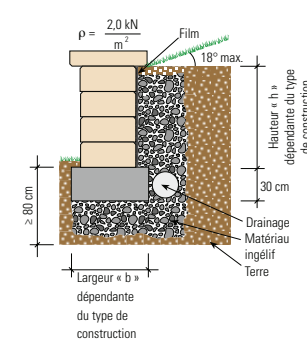


Hauteurs de construction

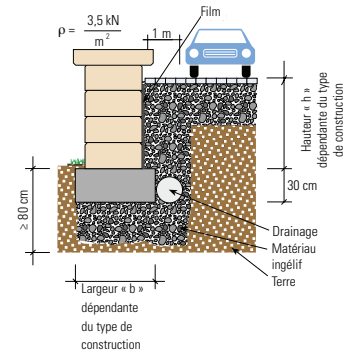
montage dégagé



montage vertical
bouché à l'arrière avec et sans talus



montage vertical
bouché à l'arrière avec charge de trafic



Hauteur de constr. max. « h »	Type de construction	Largeur de la fondation « b »	Diamètre Armement longitudinal
1,00 m	Remplissage avec des graviers	0,40 m	
1,20 m	Remplissage avec du béton	0,40 m	
2,00 m	Remplissage avec du béton armé	0,40 m	4 Ø 8 mm par cellule
3,00 m	Remplissage avec du béton armé	0,60 m	4 Ø 10 mm par cellule

Hauteur de constr. max. « h »	Type de construction	Largeur de la fondation « b »	Diamètre Armement longitudinal
0,65 m	Remplissage avec des graviers	0,40 m	
0,70 m	Remplissage avec du béton	0,40 m	
2,00 m	Remplissage avec du béton armé	1,05 m	4 Ø 8 mm par cellule
3,00 m	Remplissage avec du béton armé	1,65 m	4 Ø 12 mm par cellule

Quantité requise d'éléments de base Vermont Grande : 8,89 pcs/m².

Vermont® Kompakt

Le mur de pierres sèches compact.

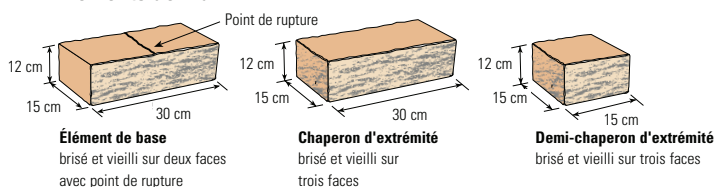
Vous trouverez un calcul détaillé des quantités requises sur : www.kann.de/vermontkompakt-aufbau



Structure

Le mur Vermont Kompakt est posé sur une fondation en béton résistante au gel de 25 cm de large et 20 cm d'épaisseur. La rangée inférieure de pierres est alignée et nivelée en hauteur à l'aide d'un niveau à bulle et d'un cordeau à tracer sur une couche de compensation en mortier de 2 à 3 cm d'épaisseur. Toutes les autres rangées sont collées à l'aide d'un mortier en couche moyenne avec un décalage d'une demi-pierre (appareil de maçonnerie). Pour réaliser le décalage d'une demi-pierre, les chaperons d'extrémité à trois faces brisées peuvent être utilisés, ou bien les éléments de base peuvent être divisés en utilisant un brise-pierre ou une gradine au point de rupture. Une surface brisée adaptée au mur est ainsi automatiquement créée. Les faces lisses sont de préférence orientées vers l'intérieur du mur. Les différentes couches commencent en alternance avec un demi-chaperon d'extrémité ou un chaperon d'extrémité. En raison de leur front brisé, les chaperons d'extrémité sont aussi adaptés à la construction d'angles. La couche supérieure de pierres termine le mur. Pour des raisons d'optique, nous recommandons de tourner les pierres de la rangée supérieure de sorte que les points de rupture ne soient pas visibles. Les joints de la couverture doivent être comblés par un sillicone neutre pour pierre naturelle.

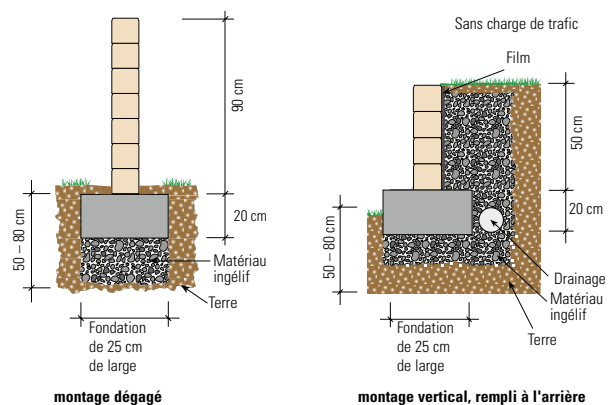
Éléments de mur



Remplissage à l'arrière

Il est recommandé d'installer un système de récupération des eaux de ruissellement au pied du mur. Un film d'étanchéité doit de plus être appliqué sur la face arrière du mur pour le protéger. Un matériau résistant au gel (p. ex. pouzzolanes, graviers, etc.) doit être déposé couche par couche pour remplir l'espace situé à l'arrière.

Hauteurs de construction



Quantité requise d'éléments de base pour le mur Vermont Kompakt : 27,78 pcs/m²