

# **KANN**

## MAUERSCHEIBEN

---

Region Nord / Ost und  
Verkaufsgebiet Herbolzheim

# KANN Mauerscheiben

## Eigenschaften

- Betonfertigteile für Stützwände nach EN 15258
- Stahlbeton nach EN 1992-1-1 (Eurocode 2)
- Betonfestigkeitsklasse C35/45
- Expositionsklasse XD1/XF2 (Luftseitig) und XC2/XF2 (Erdseitig)
- Weitere Expositionsklassen auf Anfrage
- 12 cm Wandstärke
- In Höhen von 45–305 cm erhältlich
- In zwei Baulängen erhältlich: 49 oder 99 cm
- Passstücke für Eckanschlüsse
- 90°-Ecken
- Lastfall 1–5b erhältlich
- Sichtbetonoberfläche

## Einsatzbereiche

- Zur Befestigung und Stabilisierung von Geländesprüngen, bei hohen statischen Anforderungen

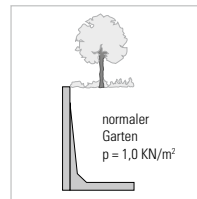
## Standardfarben

betonglatt

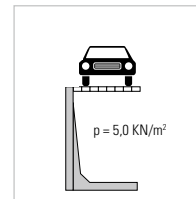


Sichtbeton grau

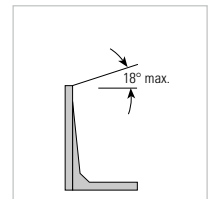
Lastfall 1



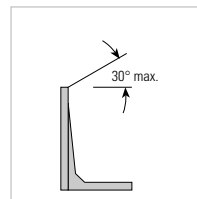
Lastfall 2



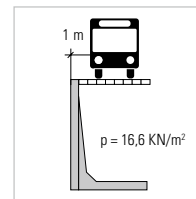
Lastfall 3



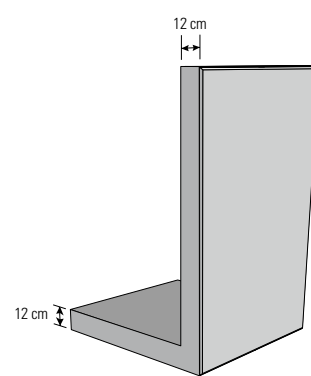
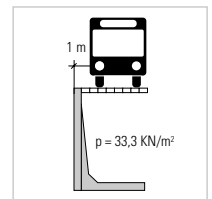
Lastfall 4



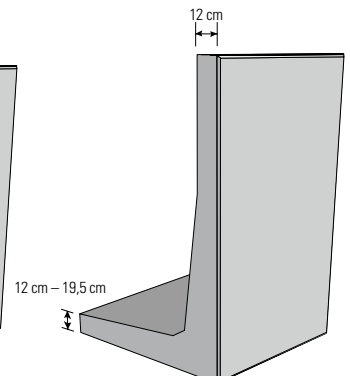
Lastfall 5a



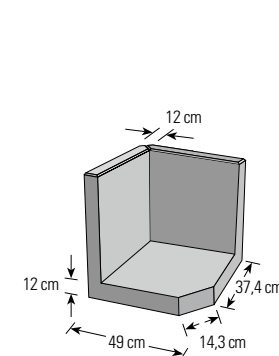
Lastfall 5b



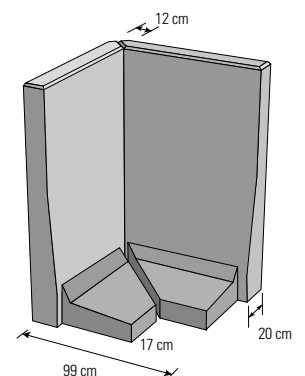
**Mauerscheiben**  
Höhe 0,45 m–1,55 m



**Mauerscheiben**  
Höhe 1,80 m–3,05 m



**Mauerscheiben-Ecken**  
Höhe 0,55 m–1,55 m



**Mauerscheiben-Ecken**  
Höhe 1,80 m–3,05 m



KANN Mauerscheiben, Sichtbeton grau, vor der Schule in Butzbach

Bezeichnung	Dicke oben/unten cm	Höhe cm	Fußlänge cm	Fußdicke vorne/hinten cm	Lastfälle	ca. kg/lfm.	Bauteilbreite cm
 Mauerscheiben	12/12	45	25	12/12	1-5b	169	49/99
	12/12	55	30	12/12	1-5b	209	49/99
	12/12	80	45	12/12	1-5b	325	49/99
	12/12	105	60	12/12	1-5b	431	49/99
	12/12	130	75	12/12	1-5b	544	49/99
	12/12	155	85	12/12	1-5b	652	49/99
 Mauerscheiben	12/22	180	105	15/12,5	1-5b	875	49/99
	12/22	205	120	15/12	1-5b	1002	49/99
	12/22	230	130	19,5/14,5	1-5b	1344	49/99
	12/22	255	145	19,5/14	1-5b	1490	49/99
	12/22	280	165	19,5/12,5	1-5b	1588	49/99
	12/22	305	180	19,5/11,5	1-5b	1690	49/99

Bezeichnung	Dicke oben/unten cm	Höhe cm	Fußlänge cm	Fußdicke cm	Lastfälle	ca. kg/Ecke	Bauteilbreite cm
 Mauerscheiben- Ecken einteilig	12/12	55	49	12/12	1-5b	173	49
	12/12	80	49	12/12	1-5b	240	49
	12/12	105	49	12/12	1-5b	304	49
	12/12	130	49	12/12	1-5b	369	49
	12/12	155	49	12/12	1-5b	442	49
 Mauerscheiben- Ecken zweiteilig	12/22	180	79	20/17	1-5b	1526	99
	12/22	205	79	20/17	1-5b	1740	99
	12/22	230	79	20/17	1-5b	1794	99
	12/22	255	79	20/17	1-5b	1872	99
	12/22	280	79	20/17	1-5b	1988	99
	12/22	305	79	20/17	1-5b	2272	99



KANN Mauerscheiben, Sichtbeton grau, Kurfürstliches Schloss in Koblenz



**KANN GmbH Baustoffwerke**

Bendorfer Straße  
56170 Bendorf-Mülhofen  
Telefon 02622 707-0  
Telefax 02622 707-165  
info@kann.de

**kann.de**

**Kunden-Service: 02622 707-136**

**KANN Qualitätsprodukte erhalten Sie  
im Baustoff-Fachhandel.**